
Picarro 使用技巧---光腔衰荡光谱技术分析离散气体样品方法推荐

摘要 :自主设计离散气体样品进样系统连用 Picarro G2131-i 碳同位素分析仪测试少量气体

样品的 $\delta^{13}\text{C}$ 和 $x\text{CO}_2$



前言 :

光腔衰荡光谱 (CRDS) 是一种高灵敏度的激光吸收技术,在痕量气体、温室气体及温室气体同位素分析中应用越来越广泛,与传统的光谱、色谱和质谱测量技术相比,CRDS 技术在稳定性、精度、仪器便携性及使用成本方面拥有明显的优势。分析仪本身定位是在线连续监测,但也适用于对离散气体样品的测量。以碳同位素气体样品为例,对于离散样品量较大的情况下(大于 200ml),我们可以通过气袋装样并直接连接分析仪测量;对于微量离散样品(少于 20ml)的测量,我们可以通过添加 SSIM 小样品进样模块实现;但如果用户没有配备该模块,同样样品量又比较少,我们又该如何处理呢?比利时根特大学的学者们就给出了一种用 CRDS 测量离散型气体样品(50mL NTP)的新方法。

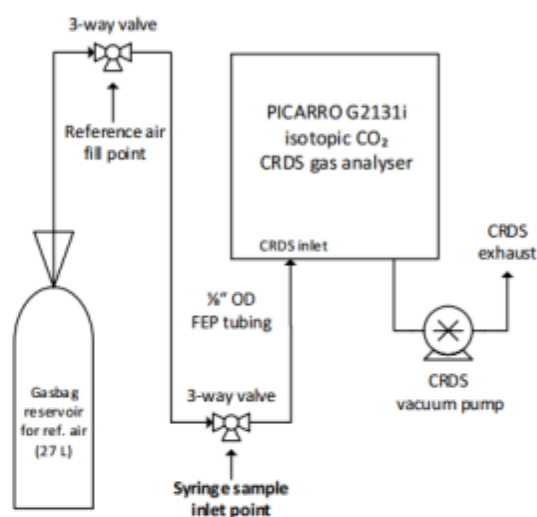
分析仪器和采样系统 :

分析仪选择 :Picarro G2131-i 碳同位素分析仪,其他型号分析仪如 G2201-i、G2132-i、G5131-i 同样适用。

如图 1 所示。该系统的结构很简单:通过一个高质量的气密注射器和一个带有按钮阀三

通阀收集和传送样品。27 L 低渗透气囊用于稳定的参考空气的储存，此处的参考空气为离散样品测量提供一定浓度的背景基线，该气囊不加压，防止背景气同样品气存在压力差而引起气体回流混合，1/8 外径 FEP 管道用于空气气囊、样品注射器三通阀与分析仪主机的连接，选择外径 1/8 管路是为了减少样品输送与测量之间的气体混合与延迟时间。

图 1. 离散气体样品测量系统与 G2131-i 分析仪连接示意图



测样过程：

待仪器开始测量参考空气，并输出稳定的 x CO₂ 和 $\delta^{13}\text{C}$ -CO₂ 基线后，注射器连接到样品入口点(图 1)，三通阀手动打开，停止参考空气的流动，直接将样品提供给分析仪。在打开注射器阀时，气体样本被缓慢吸进分析仪 G2131-i。在约 2.5min 时，样品抽气完成，样品进气口阀立即复位，基准进气口恢复。一旦 CO₂ 和 $\delta^{13}\text{C}$ -CO₂ 读数回到初始基线水平，可开始测量下一个样品。所有测量的气体量统一选择 50mL。(分析更少的样品量也是可以的，但 50mL 被评估为可靠操作的最小值。大于 50mL 的样品很容易处理，但为了获得准确的性能，可能需要调整峰截断参数并需要重新校准)。

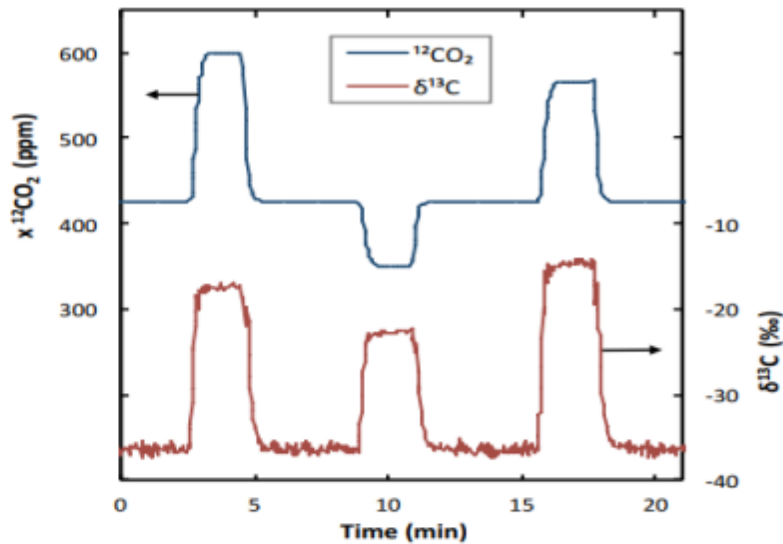


图 2. 样品进样测量时的截图，参考空气测量值（约 425 ppm 的 $x^{12}\text{CO}_2$ 和 -37‰ 的 $\delta^{13}\text{C}-\text{CO}_2$ ），峰值为样品测量过程

数据处理：

为了保证方法的一致性，用户编写了一个自定义的计算机软件脚本来管理数据处理过程。该软件脚本通过使用测量过程中的特定事件和计时作为线索。在引入样本之前，记录了 30s 的参考空气基线并取其平均值。样品检测触发时间发生在 $x\text{CO}_2$ 或 $\delta^{13}\text{C}-\text{CO}_2$ 值偏离基线超过一个固定的阈值（默认值： 0.5% 的 $x\text{CO}_2$ 或 2‰ 的 $\delta^{13}\text{C}-\text{CO}_2$ ）。样品结束触发时间被确定为测量峰值返回到与基准值之差一半的点。通过截取样品检测触发时间+80s 和结束触发时间-29s 的样本峰值数据，每个样本获得了大约 30s 的代表性测量数据(图 3)，并计算均值和标准差。

用户可以在软件中自定义所有时间和阈值，以改变样本量和设备。

CEN-SUN 北京世纪朝阳科技发展有限公司

如果希望进一步了解文章涉及的应用方法，欢迎与我们联系讨论：

Email: james@cen-sun.com 或 chenxf@cen-sun.com

Phone: +86-15205149997 或 +86-18969955870

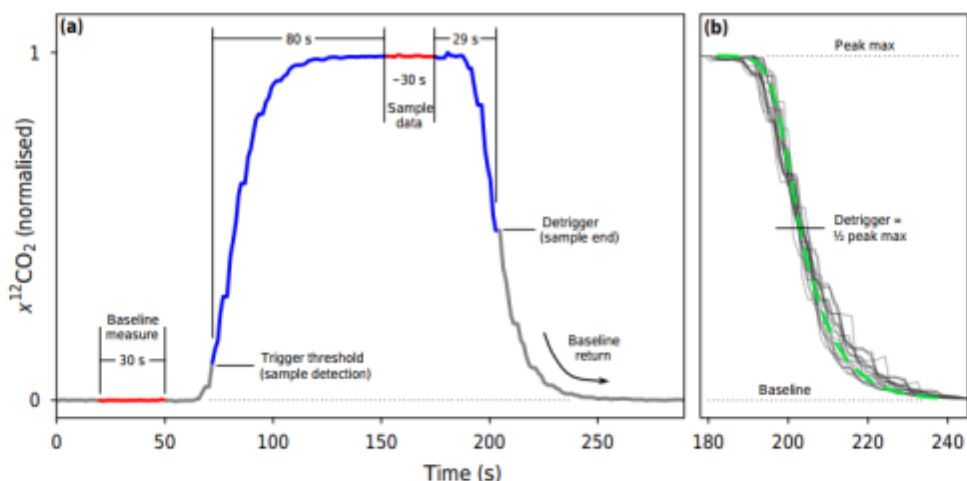
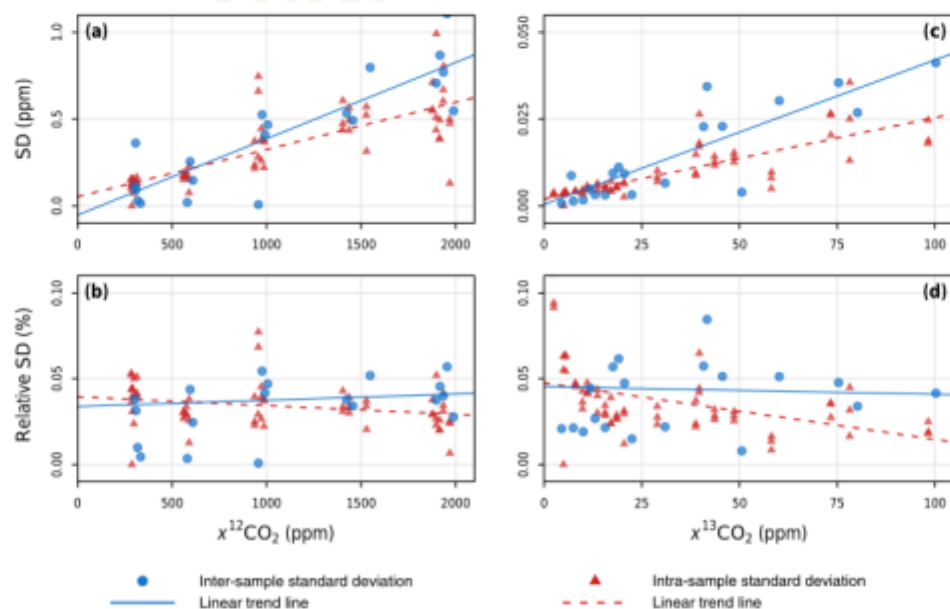


图 3. (a) 50mL 注射器样品分析过程中原始测量数据和事件分解的例子。蓝色的线段被软件脚本从样本峰值中截去，而红色的线段是提取的测量数据。(b) 灰线是来自 23 个 $x^{13}\text{CO}_2$ 差异很大的测试样品，属于幅度归一化的尾段。绿线表示通过非线性最小二乘优化，拟合这些测试数据的广义逻辑函数。

精度和稳定性测试：

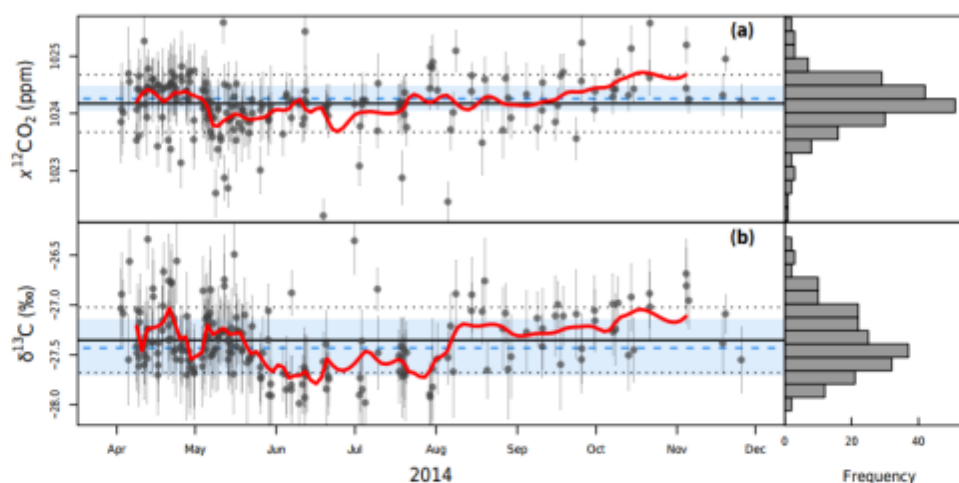
研究人员通过重复测量一组在 G2131-i 正常工作范围的混合气体来测试该方法的精度；使用的混合标准气体有：不同梯度的 CO_2 (摩尔浓度约 300、600、1000、1500、2000ppm) 和不同梯度的 $\delta^{13}\text{C}-\text{CO}_2$ 比样品 (约 -30、+800、+1750、+2700、+3600‰)，每一种混合物连续取样测试 3 次，结果如下图所示：



重复性试验表明，用该方法测试 50ml 样品在 $x\text{CO}_2$ 中精度达到了 0.05% 和在 $\delta^{13}\text{C}-\text{CO}_2$

中精度达到 0.15‰。

在 9 个月时间内长期使用此方法来验证一致性，结果显示随着时间的推移，没有系统



的测量偏差。

上图是研究人员在 9 个月的时间内，对 (a) $x^{12}\text{CO}_2$ 和 (b) $\delta^{13}\text{C}-\text{CO}_2$ 标准气体中重复进行的样品进行测量。图中红色实线为九个月测试结果的拟合曲线，SD 波动维持在 ± 1 左右，具有良好的稳定性。

结果与讨论：

实验结果表明此方法操作简便、可靠性高、经济实惠，与传统的 IRMS 相比，此方法涉及的样品前处理操作非常简单。在研究过程中，研究人员成功处理样品 (< 0.1 到 $> 20\,000$ ppm $x\text{CO}_2$ 和 -100 到 $+30\,000$ ‰ $\delta^{13}\text{C}-\text{CO}_2$)，同时此方法的处理样品数量是同类型设备的 2 倍以上；对离散气体样品进行标准化分析，可拓展 CO_2 同位素 CRDS 技术的应用范围，并增强了其替代常规同位素比测量技术的潜力。此方法所需的设置成本极低，可以在 Picarro G2131-i 和 G2201-i 分析仪上可以轻松实现应用

潜在应用场景

- ① 生态系统的呼吸和排放研究，分析陆地水中的溶解气体以及某些冰芯中夹带的空气；
- ② 在土壤微观顶空研究中测量 CO_2 呼吸；